

FLOY

Rückschlag-Klappe

SWING CHECK VALVE



Technische Daten

- // Herstellung: Aus tiefgezogenem Edelstahl
- // Gehäuse und metallische Teile: Edelstahl AISI316 (1.4401)
- // Oberflächenbehandlung: Entfettet, gebeizt und Elektropoliert
- // Dichtung: PTFE oder FKM
- // Anschlüsse: Innengewinde UNI/ISO 228
- // Schweißverfahren: WIG ohne Zusatzmittel
- // Nominaler Betriebsdruck: 16 bar
- // Betriebstemperatur:
 - 20°C – +150°C (mit FKM-Dichtung)
 - 20°C – +200°C (mit PTFE-Dichtung)

TECHNICAL FEATURES:

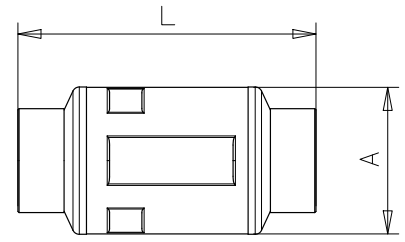
- // **Manufacturing process:**
pressed stainless steel
- // **Body valve and metallic parts:**
stainless steel AISI 316
- // **Surface treatment:**
degreasing, pickling and electropolishing
- // **Seal ring:** PTFE or FPM
- // **Threaded ends:** UNI ISO 228 gas female
- // **Welded joints:** made with TIG method
without any additional material
- // **Nominal working pressure:** 16 bar
- // **Working temperature:**
 - 20°C – +150°C (with FPM seal)
 - 20°C – +200°C (with PTFE seal)



Sehr geringe Druckverluste
Very low friction losses

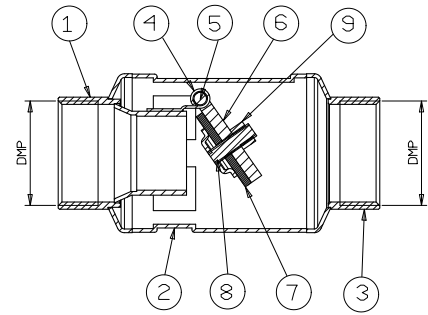
Masse und Gewichte // DIMENSIONS AND WEIGHTS

Nennweite Size	DN	Masse in mm // Dimensions in mm		Gewicht Weight in gr
		A	L	
1/2"	15	48,3	94,5	210
3/4"	20	48,3	96,9	220
1"	25	63,5	130	400
1"1/4	32	63,5	129	420
1"1/2	40	76,1	144,8	670
2"	50	76,1	144,26	710



Konstruktiver Aufbau // CONSTRUCTION FEATURES

Bauteil Components	Material Material
1 Metallteile // Metallic parts	AISI316
7 Dichtung // Seal	PTFE
8+9 Schrauben, Muttern // Screws, Bolts	AISI316



Druckverlustdiagramm // FRICTION LOSSES DIAGRAM

