

PRECAUZIONI DI UTILIZZO

Le valvole di ritegno in acciaio inossidabile, prodotte da MONDEO, sono adatte all'utilizzo con gas e liquidi non pericolosi, nei limiti di pressione indicati nella stampigliatura del corpo valvola (PN16). Nel caso di valvole in plastica la pressione massima di utilizzo è di 8 bar.

IMPORTANTE: per utilizzo con gas o in applicazioni sul vuoto è consigliabile utilizzare la versione OR.

INSTALLAZIONE

Controllare il corretto funzionamento della valvola spingendo l'otturatore dal lato aspirazione nel verso indicato dalla freccia stampata sul corpo valvola (Fig. 1). L'otturatore deve scorrere verso l'alto ed una volta lasciato libero deve ritornare da solo verso il basso. Se ciò non avviene controllare che non vi siano corpi estranei all'interno della valvola e ripetere l'operazione. Se l'otturatore non scorre liberamente la valvola non deve essere montata.

Una volta eseguito il controllo funzionale come sopra descritto, collegare la valvola al circuito di passaggio del fluido avvitando gli estremi filettati della valvola alle terminazioni del circuito appositamente predisposte con materiale di tenuta. Controllare che la valvola sia montata con la freccia stampigliata nel corpo valvola rivolta nella stessa direzione del fluido che circola nell'impianto.

MANUTENZIONE

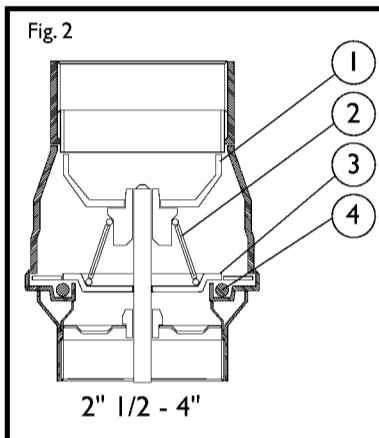
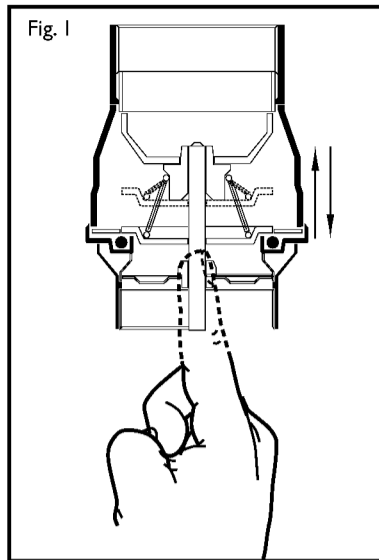
Le valvole di non ritorno MONDEO sono in genere esenti da manutenzione. Nel caso venga smontato l'impianto è buona norma sottoporre la valvola ad un accurato lavaggio prima di reinstallarla.

RICAMBI

Per le valvole di misura fino a 2" non esistono ricambi. Per le valvole di misura 2"1/2, 3" e 4" è possibile sostituire la guida otturatore (rif.1 Fig.2), l'otturatore (rif.3 Fig.2) e l'anello di tenuta (rif.4 Fig.2).

GARANZIA

Tutte le valvole sono garantite 24 mesi dal momento dell'installazione. Nel caso non fosse possibile risalire alla data d'installazione si fa riferimento alla data stampata sul corpo valvola ed in tal caso la garanzia sarà riconosciuta per un periodo di 48 mesi da tale data.



SAFETY PRECAUTIONS

The stainless steel check valves produced by MONDEO are suitable for use with non-dangerous gas and liquids within the pressure limits stamped on the valve body (PN16). For plastic valves, maximum operating pressure is 8 bar.

IMPORTANT: for gas or vacuum applications the OR version should be used.

INSTALLATION

Check the valve works correctly by pushing the flow control disc at the inlet end in the direction of the arrow stamped on the valve body (Fig. 1). The flow control disc should slide up and slide back down again on its own when released. If this does not happen, make sure there are no foreign bodies in the valve and repeat the operation. If the flow control disc does not slide smoothly do not install the valve.

After carrying out the above functional control, connect the valve to the fluid circuit by screwing the threaded ends of the valve into the terminals of the circuit specially prepared with sealing material. Make sure the valve is mounted with the arrow stamped on the valve body pointing in the same direction as the fluid flowing in the circuit.

MAINTENANCE

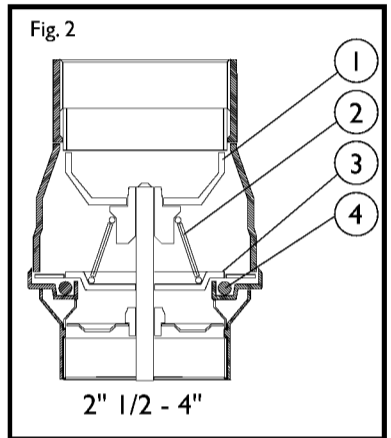
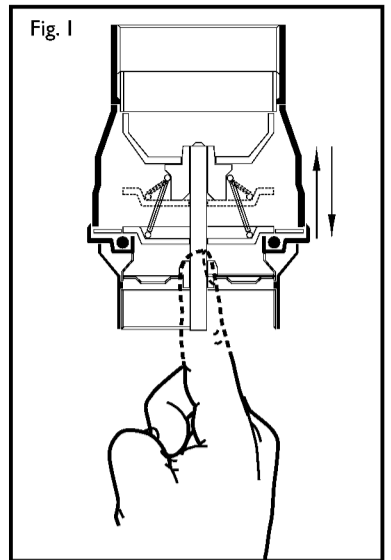
Generally speaking, the MONDEO check valves are maintenance-free. If the circuit is disconnected for any reason, however, thoroughly wash the valve before remounting it.

SPARE PARTS

There are no spare parts for valves up to 2". For 2"1/2, 3" and 4" valves, the flow control disc guide (ref.1 Fig.2), the spring (ref.2 Fig.2), the flow control disc (ref.3 Fig.2) and the seal ring (ref.4 Fig.2) can be replaced.

GUARANTEE

All our valves are guaranteed for 24 months from the date of installation. If it is not possible to identify the date of installation, reference is made to the date stamped on the valve body. In this case the guarantee will be valid for 48 months from that date.



PRÉCAUTIONS D'EMPLOI

Les clapets de retenue en acier inoxydable, produits par MONDEO, sont adaptés à l'emploi avec des gaz et des liquides non dangereux, dans les limites de pression estampillées sur le corps du clapet (PN16). Dans le cas de clapet en plastique, la pression maximum d'utilisation est de 8 bars.

IMPORTANT : pour l'utilisation avec les gaz ou dans les applications en conditions de vide, il est conseillé d'utiliser la version OR.

INSTALLATION

Contrôler le fonctionnement correct du clapet en poussant l'obturateur du côté aspiration dans le sens indiqué par la flèche estampée sur le corps du clapet (Fig. 1). L'obturateur doit coulisser vers le haut et une fois laissé libre, il doit revenir tout seul vers le bas. Si ce n'est pas le cas, contrôler qu'il n'y ait pas de corps étrangers à l'intérieur du clapet et répéter l'opération. Si l'obturateur ne coulisse pas librement, le clapet ne doit pas être monté.

Après avoir contrôlé le fonctionnement suivant les indications ci-dessus, raccorder le clapet au circuit de passage du fluide en vissant les extrémités filetées du clapet aux extrémités du circuit en assurant l'étanchéité de la jonction. Contrôler que le clapet est monté de sorte que la flèche estampée sur le corps du clapet se trouve dans le sens d'écoulement du fluide qui circule dans l'installation.

MAINTENANCE

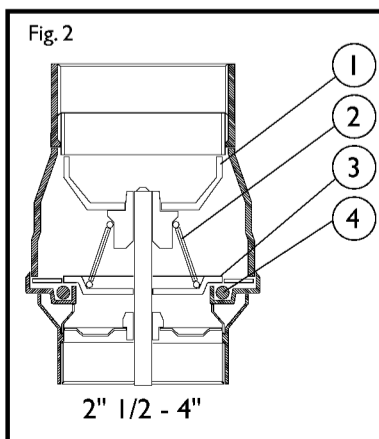
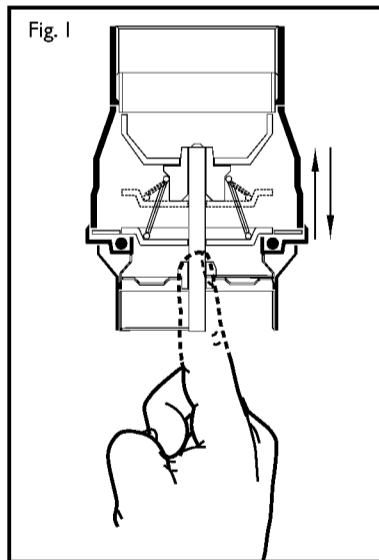
Les clapets de retenue MONDEO sont en général exempts de maintenance. Si l'installation est démontée, il est bon de soumettre le clapet à un lavage approfondi avant de le réinstaller.

PIÈCES DE RECHANGE

Pour les clapets jusqu'à 2", il n'existe pas de pièces de rechange. Pour les clapets de 2"1/2, 3" et 4" il est possible de remplacer le guidage de l'obturateur (réf.1 Fig.2), le ressort (réf.2 Fig.2), l'obturateur (réf.3 Fig.2) et le joint d'étanchéité (réf.4 Fig.2).

GARANTIE

Tous les clapets sont garantis 24 mois à compter de la date de l'installation. S'il n'est pas possible de retrouver la date d'installation, c'est la date estampillée sur le corps du clapet qui fait foi et dans ce cas, la garantie sera accordée pour une période de 48 mois à compter de cette date.



VORSICHTSMASSNAHMEN BEI DER VERWENDUNG

Die von MONDEO hergestellten Edelstahl-Rückschlagventile eignen sich für die Verwendung mit ungefährlichen Gasen und Flüssigkeiten, im Bereich des auf dem Ventilkörper angegebenen Druckes (PN16). Für die Kunststoffventile gilt ein Höchstdruck von 8 bar.

ACHTUNG: Bei der Verwendung mit Gas bzw. in Vakuumanlagen empfiehlt sich der Einsatz des OR-Modells.

INSTALLATION

Korrekten Ventilbetrieb durch Verschieben des Schiebers auf der Saugseite in die durch den Pfeil auf dem Pumpenkörper angegebene Richtung (Abb. 1) prüfen. Der Schieber muss nach oben gleiten und nach Loslassen allein nach unten zurückkehren. Ist dies nicht der Fall, so muss das Ventilinnere auf allfällige Fremdkörper kontrolliert und der vorgenannte Vorgang gegebenenfalls wiederholt werden. Ist der Schieber in seinem Hub behindert, so darf das Ventil auf keinen Fall montiert werden.

Nach dem positiven Ausgang der obigen Funktionsprüfung wird das Ventil an den Kreislauf der Flüssigkeit angeschlossen, indem man den Gewindeabschluss desselben an die entsprechend mit Dichtmaterial vorbereiteten Endstücke des Kreises anschließt. Sicherstellen, dass das Ventil so installiert wurde, dass der auf dem Pumpenkörper aufgedruckte Pfeil mit der Richtung der im Kreis zirkulierenden Flüssigkeit übereinstimmt.

WARTUNG

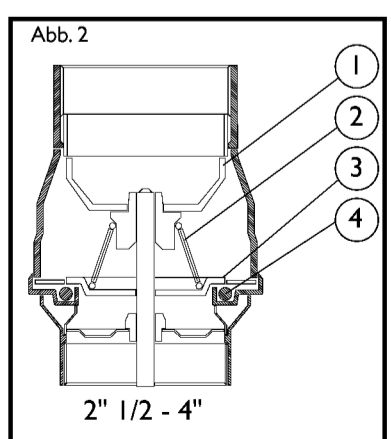
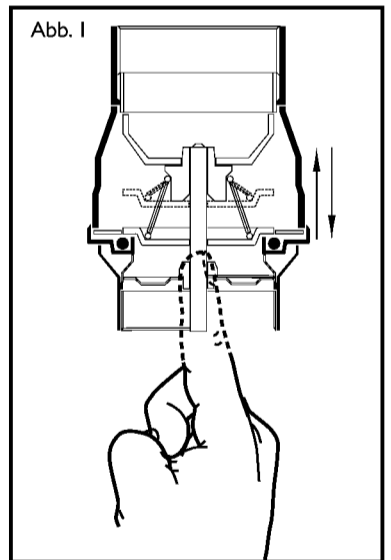
Die Rückschlagventile der Firma MONDEO sind generell wartungsfrei. Bei Ausbau der Anlage empfiehlt es sich, das Ventil gründlich zu waschen, bevor es wieder eingebaut wird.

ERSATZTEILE

Für Ventile bis Größe 2" gibt es keine Ersatzteile. Bei Ventilen mit Größe 2"1/2, 3" und 4" können die Schieberführung (Bez. 1 Abb. 2), die Feder (Bez. 2 Abb. 2), der Schieber (Bez. 3 Abb. 2) und der Dichtring (Bez. 4 Abb. 2) ersetzt werden.

GARANTIE

Alle Ventile werden 24 Monate ab Installationsdatum garantiert. Kann das Installationsdatum nicht exakt bestimmt werden, so gilt das auf dem Pumpenkörper aufgedruckte Datum; in diesem Fall erstreckt sich die Garantie auf einen Zeitraum von 48 Monaten ab genanntem Datum.



HOJA DE INSTRUCCIONES PARA VÁLVULAS

Las válvulas de retención de acero inoxidable, producidas por MONDEO, son adecuadas para el empleo con gases y líquidos no peligrosos, según los límites de presión indicados en la parte troquelada del cuerpo válvula (PN16). En caso de válvulas de plástico, la presión máxima de trabajo es 8 bares. **IMPORTANTE:** para el empleo con gas o aplicaciones en vacío se aconseja utilizar la versión OR.

INSTALACIÓN

Controlar el funcionamiento correcto de la válvula, empujando el obturador en el lado de aspiración en la dirección indicada por la flecha impresa sobre el cuerpo válvula (Fig. 1). El obturador se debe deslizar hacia arriba y, una vez soltado, debe regresar hacia abajo solo. En caso contrario, controlar que no haya cuerpos extraños en el interior de la válvula y repetir la operación. Si el obturador no se desliza libremente, no se debe instalar la válvula.

Una vez realizado el control del funcionamiento del modo arriba descrito, conectar la válvula al circuito de paso del fluido, enroscando los extremos roscados de la válvula en las terminaciones del circuito dotadas de material estanco específico. Controlar que la válvula esté instalada con la flecha troquelada en el cuerpo válvula orientada en la misma dirección que el fluido que circula en la instalación.

MANTENIMIENTO

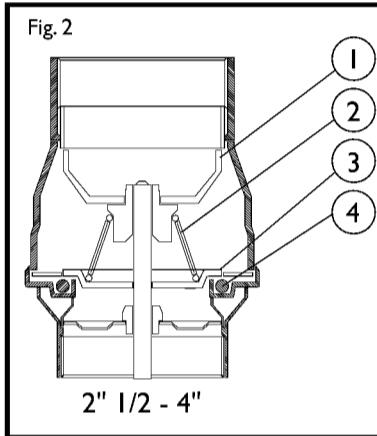
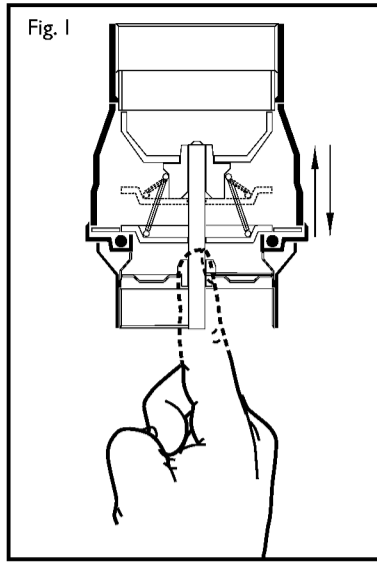
En general, las válvulas antirretroceso MONDEO no requieren mantenimiento. En caso de que se desmonte la instalación, se aconseja lavar la válvula con cuidado antes de volver a instalarla.

RECAMBIOS

Para las válvulas de medida hasta 2" no existen recambios. Para las válvulas de medida 2" 1/2, 3" y 4" es posible sustituir la guía obturador (ref. 1 Fig. 2), el muelle (ref. 2 Fig. 2), el obturador (ref. 3 Fig. 2) y el sello estanco (ref. 4 Fig. 2).

GARANTÍA

Todas las válvulas están garantizadas durante 24 meses a partir del momento de la instalación. En el supuesto de que no sea posible identificar la fecha de instalación, se puede hacer referencia a la fecha impresa en el cuerpo válvula y, en este caso, se reconocerá una garantía de 48 meses a partir de esta fecha.



PRECAUÇÕES DE UTILIZAÇÃO

As válvulas de controlo em aço inoxidável, produzidas pela MONDEO, são apropriadas para a utilização com gases e líquidos não perigosos, dentro dos limites de pressão indicados na estampagem do corpo da válvula (PN16). Em caso de válvulas de plástico, a pressão máxima de utilização é de 8 bar. **IMPORTANTE:** para a utilização com gases ou em aplicações sob vácuo, é aconselhável utilizar a versão OR.

INSTALAÇÃO

Controlar o correcto funcionamento da válvula, empurrando o disco de controlo do fluxo, do lado aspiração, no sentido indicado pela seta imprimida sobre o corpo da válvula (Fig. 1). O disco de controlo do fluxo deve deslizar para cima e uma vez deixado livre deve voltar sozinho para baixo. Se assim não fosse, controlar que não haja corpos estranhos no interior da válvula e repetir a operação. Se o disco de controlo do fluxo não desliza livremente a válvula não deve ser montada. Uma vez executado o controlo funcional, como acima descrito, ligar a válvula ao circuito de passagem do fluido aparafusando as extremidades com rosca da válvula às terminações do circuito especificadamente apetrechadas com material de retenção. Controlar que a válvula esteja montada com a seta imprimida no corpo da válvula virada para a mesma direcção do fluido que circula no sistema.

Uma vez executado o controlo funcional, como acima descrito, ligar a válvula ao circuito de passagem do fluido aparafusando as extremidades com rosca da válvula às terminações do circuito especificadamente apetrechadas com material de retenção. Controlar que a válvula esteja montada com a seta imprimida no corpo da válvula virada para a mesma direcção do fluido que circula no sistema.

MANUTENÇÃO

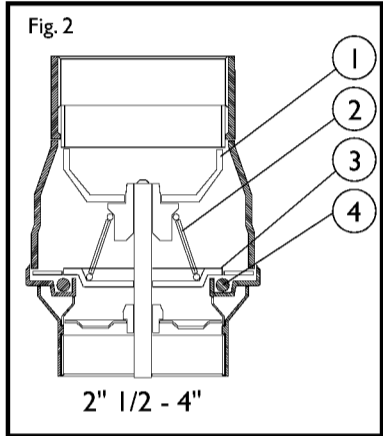
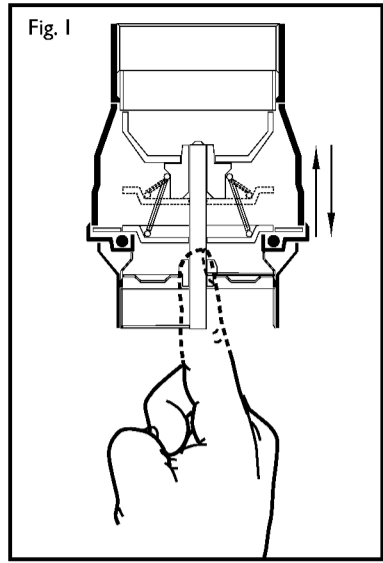
As válvulas anti-retorno MONDEO, geralmente estão isentas de manutenção. No caso em que a instalação seja desmontada, antes de voltar a instalá-la é uma boa regra submeter a válvula a uma cuidadosa lavagem.

PEÇAS DE SUBSTITUIÇÃO

Para as válvulas com uma medida até 2" não existem peças de substituição. Para as válvulas de medida 2" 1/2, 3" e 4" é possível substituir a guia do disco de controlo do fluxo (ref. 1 Fig. 2), a mola (ref. 2 Fig. 2), o disco de controlo do fluxo (ref. 3 Fig. 2) e o anel de vedação (ref. 4 Fig. 2).

GARANTIA

Todas as válvulas estão garantidas por um período de 24 meses, a partir da instalação. No caso em que não fosse possível estabelecer a data de instalação, toma-se como referência a data imprimida sobre o corpo da válvula e, nesse caso, a garantia será reconhecida por um período de 48 meses a contar da referida data.



ANVÄNDNINGSFÖRESKRIFTER

MONDEO-kontrollventilerna av rostfritt stål är lämpliga för användning tillsammans med ofarliga gaser och vätskor inom de tryckgränsvärden som är stämplade på ventilstommen (PN16). Plastventilernas max. användningstryck är 8 bar.

VIKTIGT! För användning tillsammans med gaser eller vakuum rekommenderas version OR.

INSTALLATION

Kontrollera att ventilen fungerar genom att trycka på slutaren på insugningssidan i den riktning som anges av pilen på ventilstommen (Fig. 1). Slutaren ska glida uppåt. När slutaren släpps ska den av egen kraft glida nedåt. Kontrollera om det finns främmande föremål i ventilen om detta inte sker.

Upprepa momentet. Ventilen ska inte monteras om slutaren inte glider fritt.

Efter den ovan beskrivna funktionskontrollen ska ventilen anslutas till vätskans cirkulationssystem. Skruva fast ventilens gängade ändar vid systemets uttag med tätningsmaterial. Kontrollera att ventilen monteras så att pilen på ventilstommen pekar i vätskans cirkulationsriktning i systemet.

UNDERHÅLL

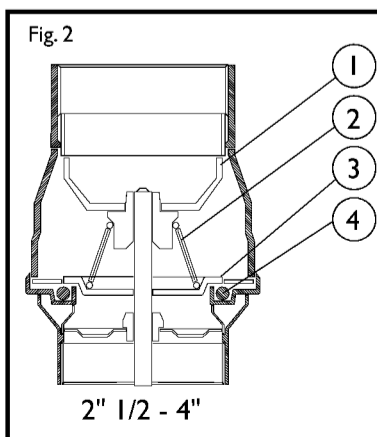
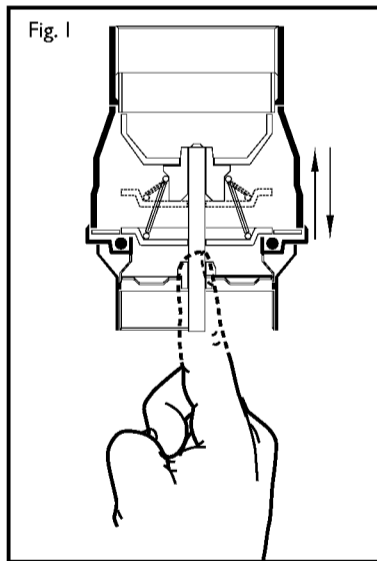
MONDEO-backventilerna är vanligtvis underhållsfria. Om systemet nedmonteras är det lämpligt att rengöra ventilen noggrant innan den åter installeras.

RESERVDELAR

Det finns inga reservdelar för ventiler som är mindre än 2". På ventilerna på 2" 1/2, 3" och 4" är det möjligt att byta ut slutargejden (ref. 1, Fig. 2), fjädern (ref. 2, Fig. 2), slutaren (ref. 3, Fig. 2) och tätningsringen (ref. 4, Fig. 2).

GARANTI

Garantin gäller för samtliga ventiler i 2 år från installationsdatumet. Om installationsdatumet är okänt gäller datumet som är stämplat på ventilstommen. I detta fall gäller garantin i 4 år från det stämplade datumet.



GEbruIKSVoORSCHRIFTEN

De door MONDEO geproduceerde terugslagkleppen van roestvast staal zijn geschikt voor gebruik met gas en vloeistoffen die niet gevaarlijk zijn, binnen de drukgrenzen die in het kleplichaam gestanst zijn (PN16). In geval van kunststof kleppen bedraagt de maximum gebruiksdruk 8 bar.

BELANGRIJK: Bij gebruik met gas of in vacuümtoepassingen wordt geadviseerd om de OR versie te gebruiken.

INSTALLATIE

Er moet gecontroleerd worden of de klep goed functioneert door de afsluiter aan de aanzuigzijde in de aan de hand van de pijl die in het kleplichaam gestanst is (afb. 1) aangegeven richting te duwen. De afsluiter moet naar boven schuiven en zodra hij losgelaten wordt moet hij vanzelf weer naar beneden gaan.

Als dit niet gebeurt moet gecontroleerd worden of er geen vreemde voorwerpen in de klep terechtgekomen zijn en moet de handeling herhaald worden. Als de afsluiter niet vrijuit heen en weer beweegt dan moet de klep niet gemonteerd worden.

Zodra de werkingscontrole op de hierboven genoemde manier verricht is moet de klep op het vloeistofdoorstromingscircuit aangesloten worden waarbij de schroefdraaduiteinden van de klep op de uiteinden van het circuit die speciaal daartoe voorzien zijn van dichtingsmateriaal gedraaid moeten worden. Er moet gecontroleerd worden of de klep gemonteerd is met de pijl die in het kleplichaam gestanst is in dezelfde richting gedraaid als de vloeistof die in de installatie circuleert.

GEbruIK

De terugslagkleppen van MONDEO zijn over het algemeen onderhoudsvrij. Als de installatie gedemonteerd wordt is het een goede gewoonte om de klep grondig door te spoelen alvorens de klep weer terug te plaatsen.

ONDERDELEN

Voor de kleppen in de maat tot 2" bestaan geen onderdelen. Voor de kleppen in de maten 2" 1/2, 3" en 4" is het mogelijk om de geleider van de afsluiter (ref. 1 afb. 2), de veer (ref. 2 afb. 2), de afsluiter (ref. 3 afb. 2) en de dichtingsring (ref. 4 afb. 2) te vervangen.

GARANTIE

Op alle kleppen wordt 24 maanden garantie verleend vanaf het moment dat zij geïnstalleerd zijn. Indien het niet mogelijk is om de installatiedatum te achterhalen wordt uitgegaan van de datum die in het kleplichaam gestanst is en in dat geval zal er 48 maanden garantie vanaf die datum verleend worden.

